



КОЛОНКИ ТОПЛИВОРАЗДАТОЧНЫЕ SK-FDN

РУКОВОДСТВО ПО ЭКСПЛУАТАЦИИ SK ZFI265.97546 PЭ



ГБ04



Безопасность

Колонки необходимо оберегать от ударов при транспортировании и хранении. При монтаже на автозаправочной станции не допускается подвергать колонки ударам.

Колонки, являясь средством измерений, находятся под надзором Федерального агентства по техническому регулированию и метрологии.



ВНИМАНИЕ! ТЕХНИЧЕСКОЕ ОБСЛУЖИВАНИЕ КОЛОНКИ ДОЛЖНО ОСУЩЕСТВЛЯТЬСЯ БЕЗ ВСКРЫТИЯ ОПЛОМБИРОВАННЫХ МЕХАНИЗМОВ!

Колонки предназначены для измерения объёма бензина, керосина, дизельного топлива.



ВНИМАНИЕ! ПРИМЕНЕНИЕ КОЛОНОК ДЛЯ ИЗМЕРЕНИЯ ОБЪЁМА ДРУГИХ ТЕХНИЧЕСКИХ ЖИДКОСТЕЙ ЗАПРЕЩЕНО!

ЭКСПЛУАТАЦИЯ КОЛОНКИ ВО ВРЕМЯ СЛИВА ТОПЛИВА В РЕЗЕРВУАР КАТЕГОРИЧЕСКИ ЗАПРЕЩЕНА!

ВРЕМЯ ОТСТОЯ ТОПЛИВА В РЕЗЕРВУАРЕ ПОСЛЕ ЕГО ЗАПОЛНЕНИЯ СОСТАВЛЯЕТ НЕ МЕНЕЕ 20 МИНУТ!

Эксплуатация колонок должна производиться с соблюдением требований:

- Технического регламента Таможенного союза ТР ТС 012/2011 "О безопасности оборудования для работ во взрывоопасных средах";
- ГОСТ 30852.9-2002 (МЭК 60079-10:1995) Электрооборудование взрывозащищённое. Часть 10. Классификация взрывоопасных зон;
- ГОСТ 30852.13-2002 (МЭК 60079-14:1996) Электрооборудование взрывозащищённое. Часть 14. Электроустановки во взрывоопасных зонах (кроме подземных выработок);
- ГОСТ 30852.18-2002 (МЭК 60079-19:1993) Электрооборудование взрывозащищённое. Часть 19. Ремонт и проверка оборудования, используемого во взрывоопасных газовых средах (кроме подземных выработок или применений, связанных с переработкой или производством взрывчатых веществ);
- ГОСТ 30852.0-2002 (МЭК 60079-0:1998) "Электрооборудование взрывозащищённое. Часть 0. Общие требования";
- "Правил устройства электроустановок" (ПУЭ);
- "Правил технической эксплуатации электроустановок потребителей" (ПТЭЭП);
- "Правил техники безопасности при эксплуатации электроустановок потребителей" (ПТБ);
- "Правил технической эксплуатации автозаправочных станций" № РД 153-39.2-080-01 от 01.08.2001г.;
- Настоящего руководства по эксплуатации.



ВНИМАНИЕ, ПУСКО-НАЛАДОЧНЫЕ РАБОТЫ ПО ВВОДУ В ЭКСПЛУАТАЦИЮ КОЛОНОК ПРОВОДЯТСЯ АККРЕДИТОВАННЫМ SANKI СЕРВИСНЫМ ЦЕНТРОМ ПО ПРЕДВАРИТЕЛЬНО ЗАКЛЮЧЕННЫМ ДОГОВОРАМ. В ПРОТИВНОМ СЛУЧАЕ, ПРЕДПРИЯТИЕ-ИЗГОТОВИТЕЛЬ КОЛОНОК НЕ НЕСЕТ ОТВЕТСТВЕННОСТИ ПО ГАРАНТИЙНЫМ ОБЯЗАТЕЛЬСТВАМ.

Предупреждающие надписи

Эти надписи соответствуют стандартным знакам, применяющимся на колонках, однако их внешний вид может меняться в зависимости от государственных требований и спецификаций заказчика.

ЗНАК	ЗНАЧЕНИЕ	РАСПОЛОЖЕНИЕ
	Запрещено пользоваться мобильными телефонами	Виден с обеих сторон колонки
	Запрещено разжигание огня и курение	Виден с обеих сторон колонки
	Запрещено проливать топливо на землю	Виден с обеих сторон колонки
	Выключите двигатель	Виден с обеих сторон колонки
	Только для грузовых машин	Около пистолетов на колонках с высокой скоростью подачи дизельного топлива

Общие указания по уходу

Имеющие покрытия поверхности чистить слабо концентрированной мыльной водой или специальным очистителем. Обработанные поверхности затем промыть чистой водой и вытереть влажной тряпкой.

Лакированные поверхности после влажной чистки необходимо, по возможности, сразу же еще раз протереть влажной, мягкой тряпкой, чтобы избежать появления разводов.

В случае трудно удаляемых загрязнений следует нанести средство для чистки в неразбавленном виде на нужное место и, в заключение, как описано выше, промыть его чистой водой и вытереть.

Никогда не пользуйтесь бензином, дизельными топливами, нитроразбавителями или разбавителями на основе синтетической смолы, а также абразивными чистящими средствами, так как они не пригодны для чистки пластмассовых поверхностей и повреждают их.

Осторожно при чистке наклеек. Всегда чистить изнутри наружу, чтобы не повредить углы и края наклеек.

Оглавление

Общее описание.....	7
Идентификация (маркировка) продукции.....	7
Варианты исполнения ТРК SK-FDN.....	8
Определение соответствия сторон	9
Зона досягаемости заправочных шлангов	10
Подготовка места установки топливораздаточной колонки	10
Монтаж топливопровода всасывающей ТРК.....	12
Монтаж топливопровода напорной ТРК.....	13
Монтаж топливораздаточной колонки на заправочной площадке	14
Подключение к электрической сети.....	15
Заключительные работы и испытания	22
Программирование ТРК.....	23
Устройства для настройки параметров	23
Назначение перемычек отсчетного устройства.....	25
Настройка параметров начального меню	31
Настройка параметров меню первого уровня.....	32
Настройка параметров меню второго уровня	34
Настройка параметров меню третьего уровня	37
Настройка параметров меню четвертого уровня (Электронная юстировка)	39
Отпуск топлива	40
Порядок работы ТРК при отпуске топлива в бак потребителя.....	40
Отпуск без предустановки дозы.....	40
Операции предустановки дозы отпуска в автономном режиме	40
Средства измерения, инструмент и принадлежности.....	40
Обеспечение взрывозащиты ТРК.....	42
Конструктивные решения, обеспечивающие взрывозащиту ТРК.....	42
Обеспечение взрывозащиты при монтаже	42
Обеспечение взрывозащиты при эксплуатации	43
Обеспечение взрывозащиты при ремонте.....	43
Техническое обслуживание ТРК	43
Осмотр и проверка	44
Текущий ремонт.....	45
Хранение.....	45
Транспортирование.....	45
Утилизация	45
Основные метрологические и технические характеристики.....	47

Общее описание



SK65 является топливораздаточной колонкой, укомплектованной несколькими шлангами со стойками крепления шлангов. Колонка предназначена для измерения объема топлива (бензин, керосин, дизельное топливо) вязкостью от 0,55 до 40 мм²/с (от 0,55 до 40 сСт) при его выдаче с учетом требований учетно-расчетных операций. Топливораздаточную колонку можно эксплуатировать как независимое устройство с насосным блоком или как составную часть нагнетательной насосной установки. Обе стороны работают как независимые друг от друга места заправки, которые одновременно могут производить подачу топлива.

SK65 можно использовать в рамках комплектной заправочной установки с самообслуживанием. Она может связываться с любым пультом управления, допущенным для режима самообслуживания, через протокол Sanki, IFSF-Lon, A3T 2.0.

Модули, имеющие до 10 заправочных шлангов, поставляются в виде комплектного, готового к эксплуатации узла и должны быть только смонтированы на площадке для размещения топливораздаточной колонки и подключены к линии подачи топлива и электропитанию. Все внутренние соединения, т.е. электропроводка, линии гидравлики и возврата газа, уже позиционированы для монтажа. Поставляемые по желанию высокопроизводительные исполнения могут выдавать до 80-120 литров в минуту. Кроме того, поставляются исполнения с возвратом газа.

Идентификация (маркировка) продукции

Колонки топливораздаточные **SK-FDN a1 a2 a3 a4 a5 a6 a7**, где:

SK-FDN - тип

a1 - модификация (10, 22, 52, 56, 65);

a2 - тип гидравлики:

Z - всасывающий тип;

G - всасывающий тип, шестеренчатый насос;

Q - напорный тип;

a3 - код измерителя объема;

a4 - количество рукавов (1, 2, 4, 6, 8, 10);

a5 - количество нефтепродуктов (1, 2, 3, 4, 5);

a6 - количество постов (1, 2);

a7 - код материнской платы в электронно-вычислительном устройстве.

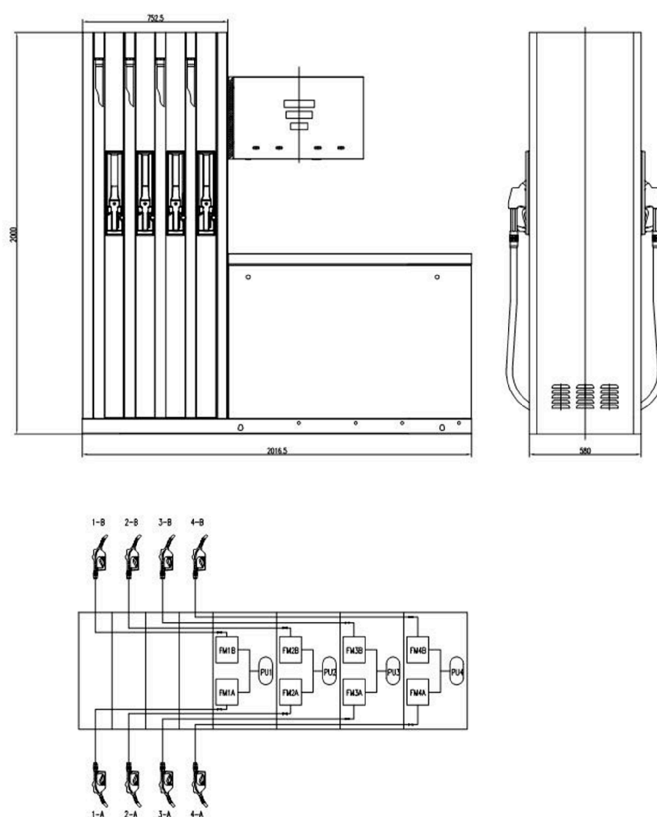
Пример маркировки ТРК:

SK65QF422B – ТРК модификации 65, напорного типа с измерителем объема типа F, 4 рукава, 2 продукта, 2 поста и с материнской платой типа B.

Варианты исполнения ТРК SK-FDN

Исполнение	Количество раздаточных рукавов	Количество видов топлива	Габаритные размеры, (Д x Ш x В), мм	Масса, кг, не более
SK65QF212B	2	1	600*1010*2000	270
SK65ZF212B	2	1	600*1010*2000	285
SK65GF212B	2	1	600*1010*2000	295
SK65QF422B	4	2	600*1190*2000	360
SK65ZF422B	4	2	600*1190*2000	390
SK65GF422B	4	2	600*1190*2000	410
SK65QF632B	6	3	600*1550*2000	445
SK65ZF632B	6	3	600*1550*2000	490
SK65GF632B	6	3	600*1550*2000	520
SK65QF842B	8	4	600*1990*2000	530
SK65ZF842B	8	4	600*1990*2000	590
SK65GF842B	8	4	600*1990*2000	630
SK65QF10510B	10	5	600*2470*2000	600
SK65ZF10510B	10	5	600*2470*2000	680
SK65GF10510B	10	5	600*2470*2000	730

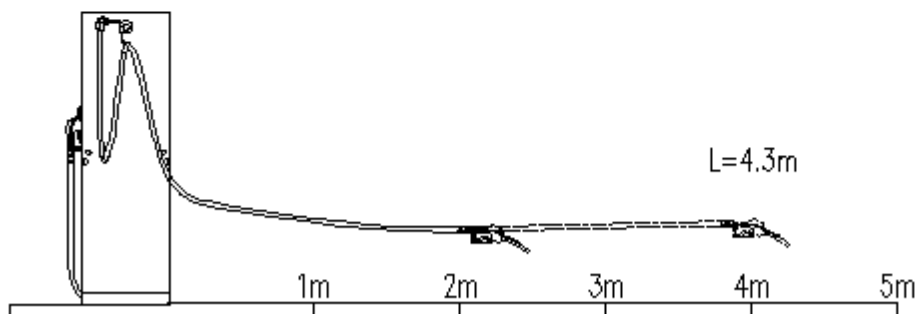
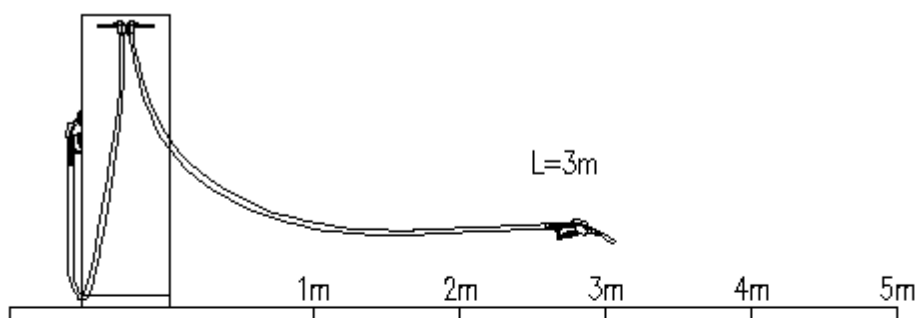
Определение соответствия сторон



Расположение заправочных пунктов

Номера на насосных блоках и шланговой стойке указывают на то, как производится задействование отдельных продуктов в программной последовательности.

Зона досягаемости заправочных шлангов



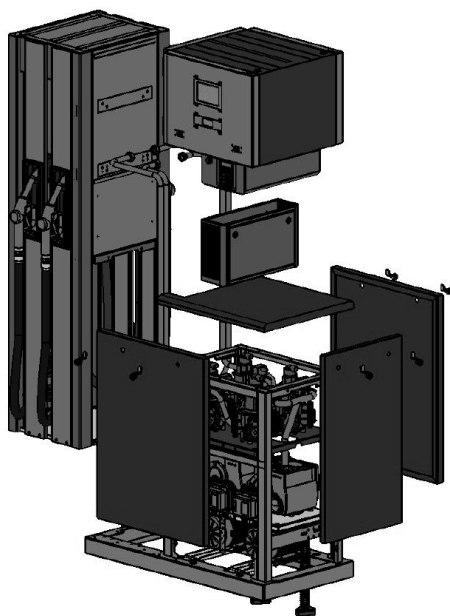
Подготовка места установки топливораздаточной колонки

Перед установкой топливораздаточной колонки фирма Sanki рекомендует смонтировать предварительно изготовленную площадку для ТРК. Монтажник несет ответственность за то, чтобы соблюдались следующие требования:

- Фундамент смонтировать так, чтобы её верхний край находился на одном уровне с готовой поверхностью площадки топливораздаточной колонки или несколько превышал уровень готовой поверхности площадки.
- Фундамент может быть выше готовой поверхности площадки топливораздаточной колонки максимум на 2 мм.
- Фундамент должна быть смонтирована в пределах площадки топливораздаточной колонки под прямым углом и в горизонтальном положении.
- По отношению к поверхности площадки топливораздаточной колонки фундамент необходимо герметизировать многокомпонентным уплотняющим средством, стойким к воздействию воды и топлива.
- Поверхность площадки топливораздаточной колонки должна быть выполнена так, чтобы от колонки к наружным краям площадки имелся наклон, составляющий по крайней мере 5° .

- В приемных отверстиях для фундаментных болтов не должно быть цемента, гравия, мелкого щебня и других загрязнений.
- После выполнения бетонных работ перед установкой топливораздаточной колонки необходимо подождать достаточно длительный период времени, чтобы могло произойти полное схватывание цемента.
- Все необходимые электрические кабели должны быть проложены и должны соответствовать национальным стандартам.
- Все приборы, включая монтажные комплекты и необходимые для установки вспомогательные средства, должны быть поставлены и проверены на правильность и пригодность для соответствующей цели применения.
- Документация для всех приборов должна иметься в распоряжении, быть прочитанной и полностью понятой.
- За исключением необходимых для установки монтажных инструментов все приборы на предплощадке и насосных площадках должны быть надежно отключены от сети электроснабжения.
- При необходимости в распоряжении должен иметься подъемный механизм для тяжелых грузов.
- Нижние облицовки модулей (покрытия гидросистемы) удалены и помещены на хранение в надежное место с тем, чтобы избежать повреждений.

Открытие ТРК



ВНИМАНИЕ!

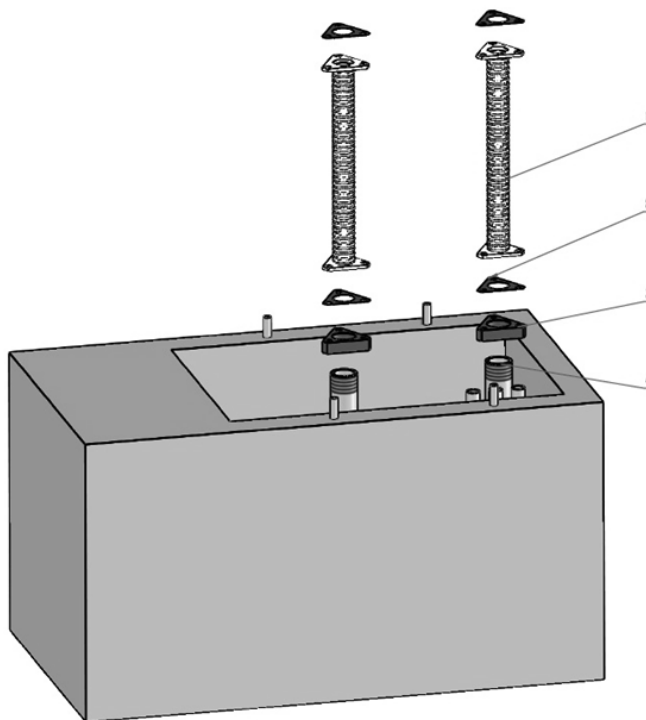
ПЕРЕД снятием облицовочных панелей топливораздаточной колонки обязательно **ВЫКЛЮЧИТЕ** сетевой выключатель топливораздаточной колонки.

Если Вы сняли крышку клеммной коробки, обязательно позаботьтесь о том, чтобы электропитание от сети нельзя было снова включить до тех пор, пока

крышки снова не будут надлежащим образом закреплены на клеммных коробках.

Монтаж топливопровода всасывающей ТРК

Фланцы для подземных линий из стальной трубы имеют внутреннюю резьбу Ф40, что позволяет навинтить их непосредственно на трубопровод. Для подземных линий из других материалов имеется, напротив, внешняя резьба Ф40, благодаря чему их можно непосредственно ввинтить в переходник, который не должен быть изготовлен из стали.



- 1 - труба гофрированная L-400,
- 2 - прокладка фланца ТУ-001,
- 3 - фланец ТУ-002.

Важно, чтобы фланцы монтировались с правильным направлением (соосно с фланцем кожуха фильтра) и чтобы все поверхности фланцев имели корректную высоту по отношению к верхнему краю рамы.

1. Очистите фланец топливопровода и затем положите на фланец уплотнение фланца.
2. Очистите фланцевые поверхности гибкого присоединения топливопровода и положите второе уплотнение фланца на фланец линии. Затем осторожно вставьте гибкое присоединение между верхним краем уплотнения фланца и нижним краем кожуха фильтра. При этом следите за тем, чтобы уплотнения фланца не сдвигались.
3. Винтами М8х50 (входят в монтажный комплект) привинтите верхний фланец гибкого присоединения топливопровода к кожуху фильтра.



4. Осторожно! Винты фланца должны затягиваться равномерно и не слишком сильно, так как в противном случае во фланце появляются коробления, позволяющие недопустимый вход воздуха.

5. Совместите отверстия в нижнем фланце гибкого присоединения топливопровода, в уплотнении фланца и во фланце топливопровода. Для этого, при необходимости, Вы

должны немного повернуть фланец топливопровода на трубопроводе (фланец при этом, по возможности, затянуть до отказа и не ослаблять). Скрепите эти детали винтами М8х50 (входят в монтажный комплект). Также здесь обращайтесь внимание на то, чтобы винты затягивались равномерно и не слишком сильно.



6. Внимание! При монтаже сиффона пользуйтесь только фирменными монтажными комплектами Sanki. Крутящие моменты, превышающие 20 Нм, могут разрушить его корпус.

Привинчиваемый сиффон должен быть заменен на всех топливораздаточных колонках в рамках техобслуживания, однако в течение его максимального срока службы, составляющего 2 года.

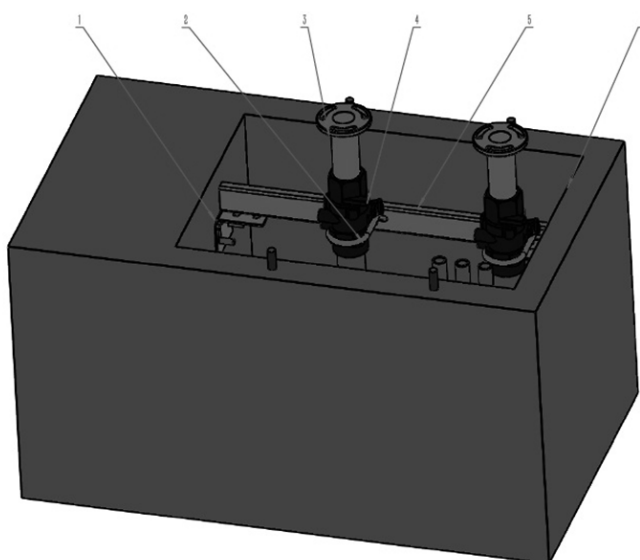
Монтаж топливопровода напорной ТРК

Условия эксплуатации

Погружные насосы должны быть размещены в самом нижнем месте соответствующего складского резервуара. Для контроля уровня заполнения жидкости в складских резервуарах необходимо установить устройство, подающее предупредительный сигнал при низком уровне заполнения и отключающее насосы, прежде чем во всасывающую линию насосов может проникнуть воздух или пар измеряемого вещества.

Трубопроводы должны быть проложены под землей. Сразу же за насосом в трубопровод в каждом случае необходимо встроить обратный клапан. Однако если трубопроводы в их самом высоком месте находятся на расстоянии не более 1 м над крышкой колпака, от этого обратного клапана можно отказаться.

В трубопроводы внутри топливораздаточной колонки перед объемным счетчиком должен быть встроены обратный клапан. Встройка газоотделителей и газовых индикаторов не является необходимой.

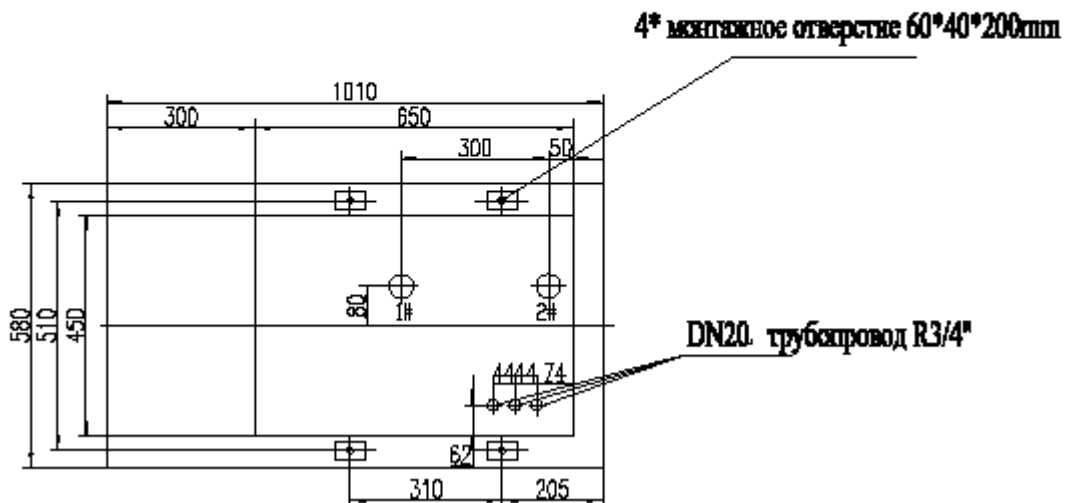
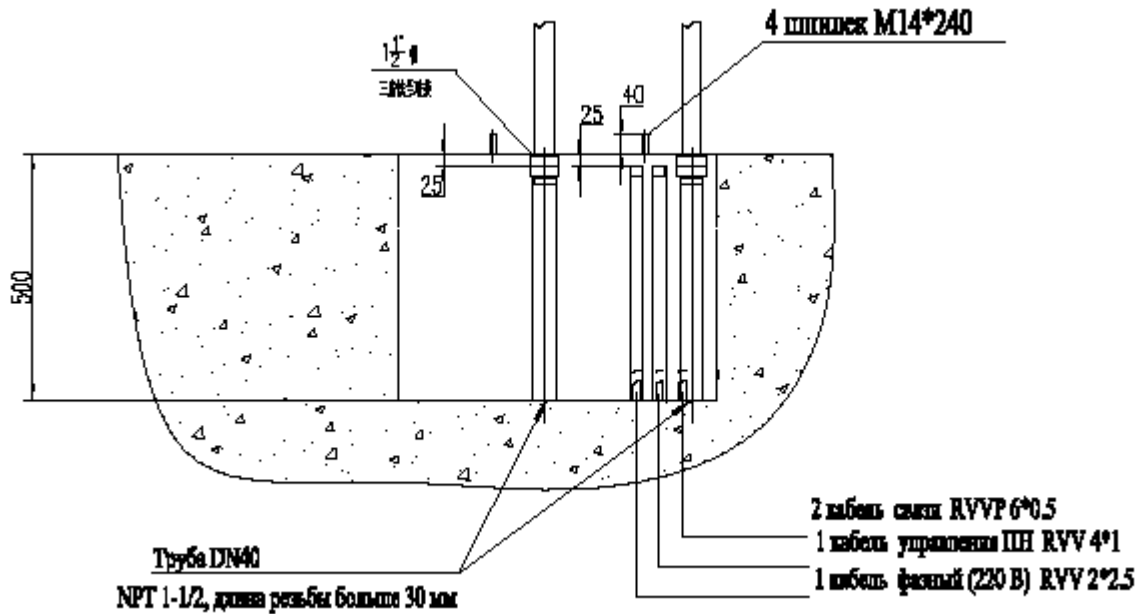


- 1 - опорная плита,
- 2 - U-образное крепление,
- 3 - фланец запорного отсечного клапан,
- 4 - запорный отсечной клапан,
- 5 - опорная балка,
- 6 - бетонный блок.

Монтаж ТРК на заправочной площадке

Проверьте соосность отверстия для болтов в плите основания топливораздаточной колонки с соответствующими отверстиями рамы.

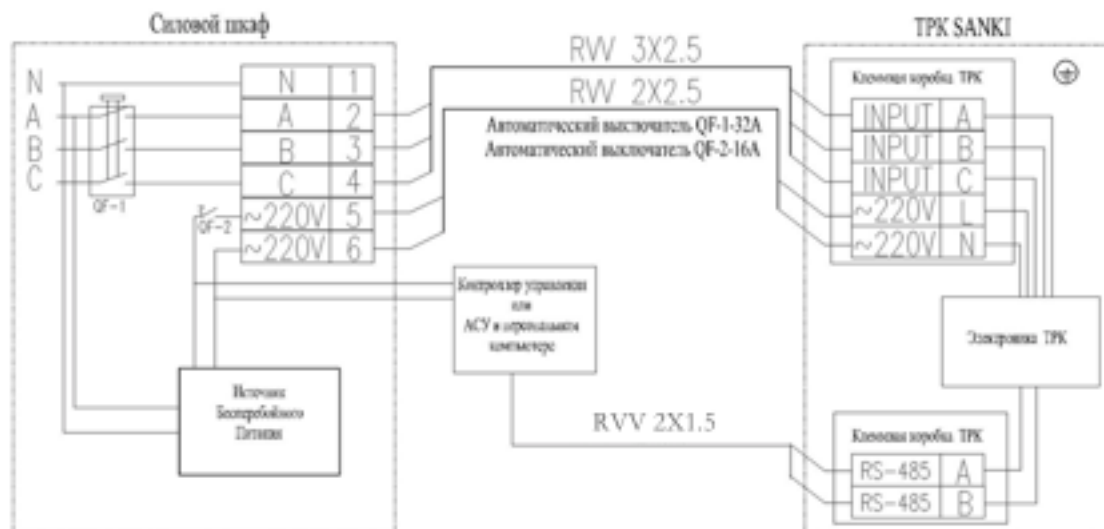
На каждое отверстие для фундаментного болта положите подкладную шайбу и только немного ввинтите фундаментные болты. Не затягивайте фундаментные болты до отказа до тех пор, пока еще не присоединены линии подачи топлива и возврата газа (если они предусмотрены).



По сле подключения гидравлики и корректной установки колонки в предусмотренном положении до отказа затяните фундаментные болты, чтобы надежно закрепить раму топливораздаточной колонки на заправочной площадке.

Подключение к электрической сети

Подключение к электрической сети производить в соответствии со схемой:



Для трехфазной сети 380В – кабелем 3*2.5 питание 3-х фазных электродвигателей насосов;

Для однофазной сети 220В – питание электронной схемы управления ТРК.

Подключение внешних Систем Управления по интерфейсу RS-485 производить ТОЛЬКО экранированным кабелем 3*0,5, с обязательным заземлением экрана.



Внимание! Питание электронной схемы ТРК ОБЯЗАТЕЛЬНО подключать через стабилизатор напряжения.

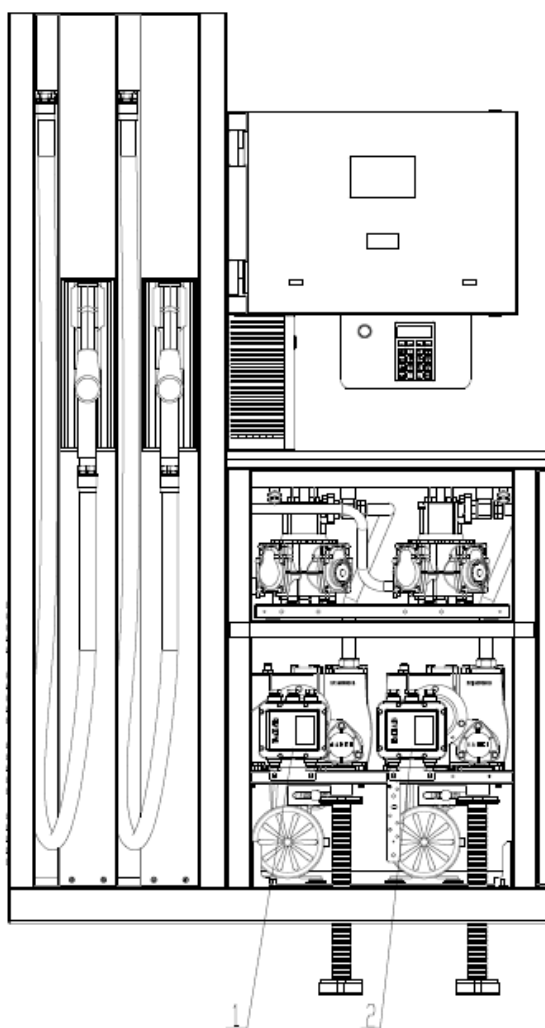
На АЗС необходим общий контур заземления для электрооборудования, защиты от статического электричества, прямых ударов и вторичных проявлений молний. Сопротивление растеканию тока заземлителей не более 10 Ом. Каждая часть электроустановки, подлежащая заземлению, присоединяется к сети заземления с помощью отдельного проводника в соответствии с требованиями "Правил технической эксплуатации автозаправочных станций".



Внимание! БЕЗ ЗАЗЕМЛЕНИЯ ТРК НЕ ВКЛЮЧАТЬ!

Положение клеммных коробок

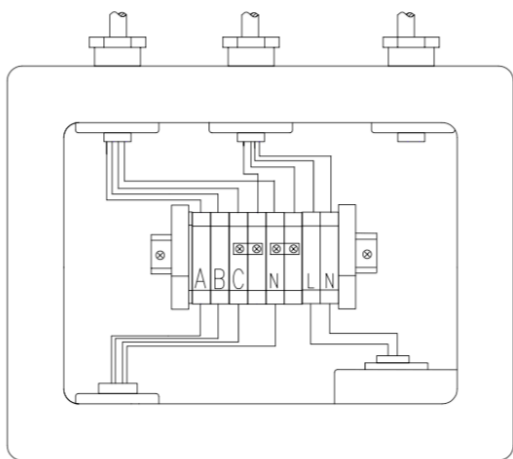
Линии электросети и передачи данных подключаются в распределительном ящике (смотри рисунок). Для обеспечения доступа к клеммной коробке удалите боковую дверь на стороне В. Подробные данные о соединениях кабелями Вы найдете в монтажной схеме клеммной коробки или же в электрической схеме топливораздаточной колонки.



- 1 - коробка подключения силовых кабелей,
- 2 - коробка подключения интерфейса RS-485.

Монтажная схема расключения клеммных коробок

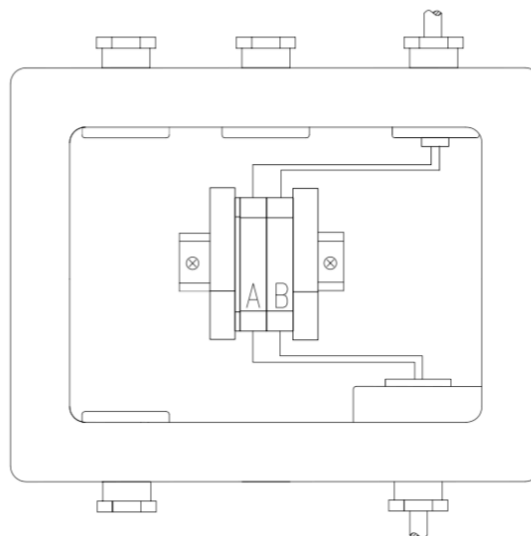
Кабель питания №1 Кабель питания №2 Кабель питания №3



Кабель питания,
трехфазный (380В), 4*2.5

Кабель питания,
однофазный (220В), 2*2.5

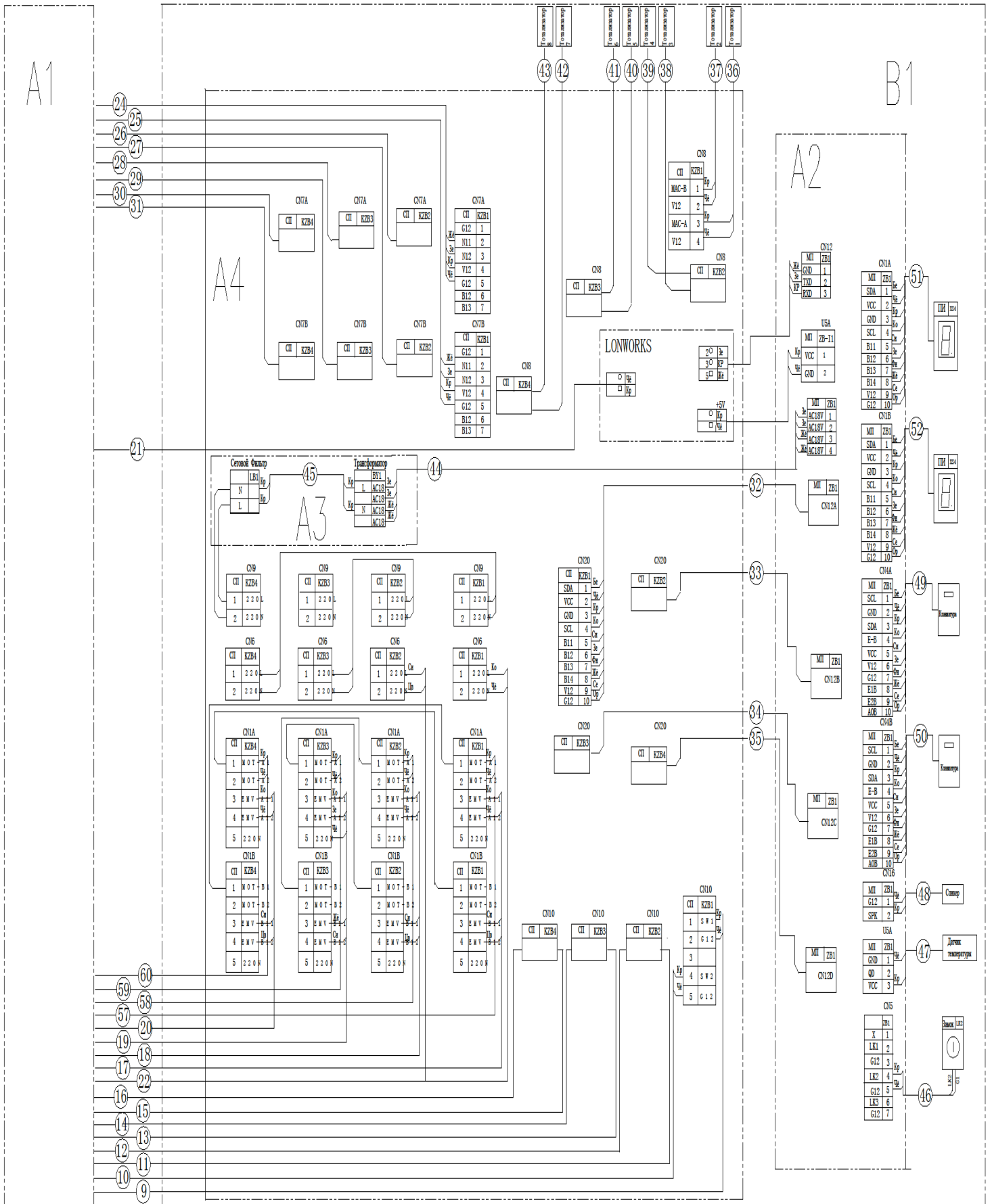
RS-485 Кабель связи

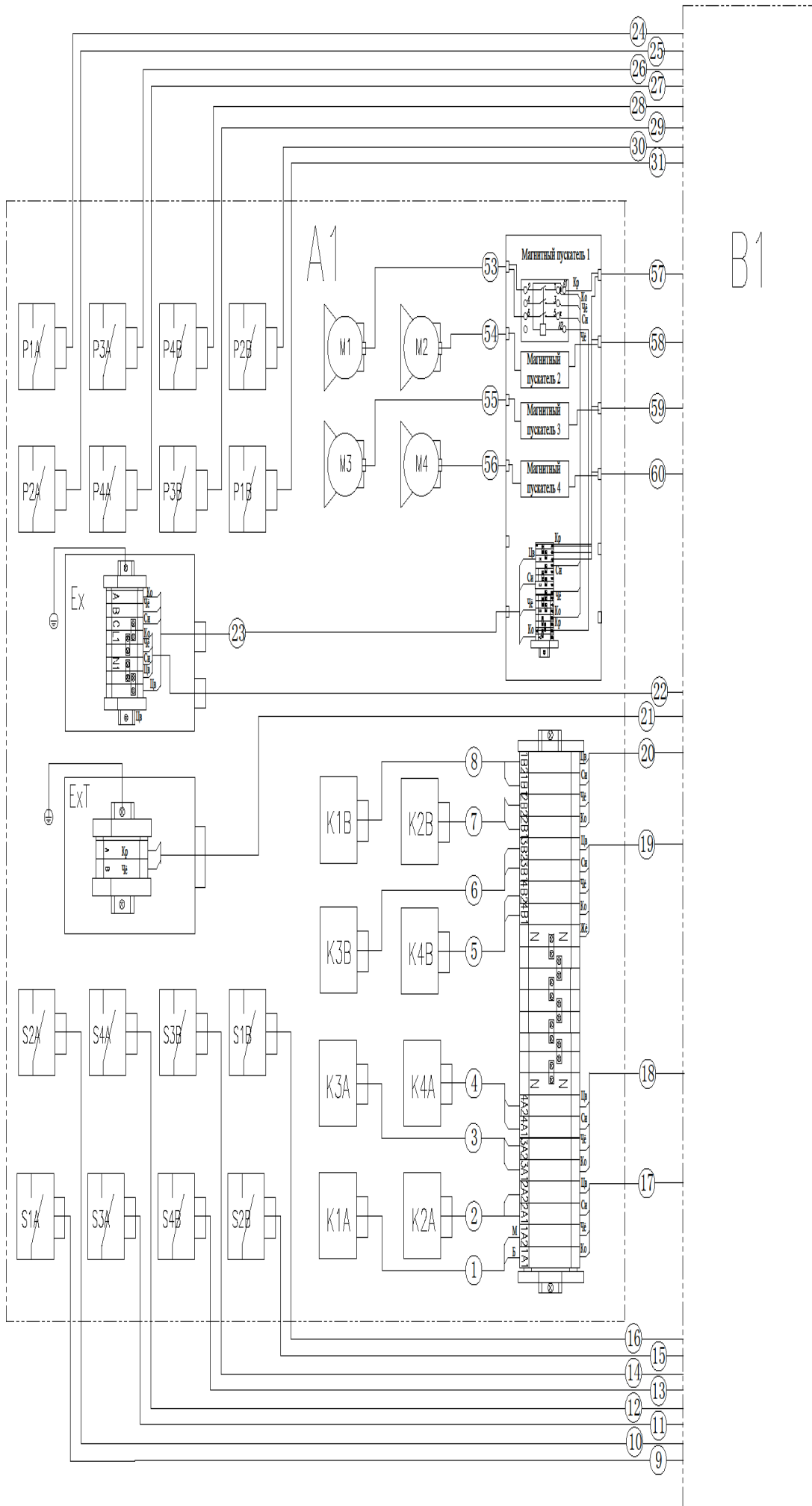


Кабель связи RVV 2*1.5

Ни в коем случае не вводите топливораздаточную колонку в эксплуатацию, если удалена или открыта крышка клеммной коробки. ПЕРЕД выполнением работ обязательно установите сетевой выключатель колонки в положение „ВЫКЛ.“ и исключите возможность его непреднамеренного включения.

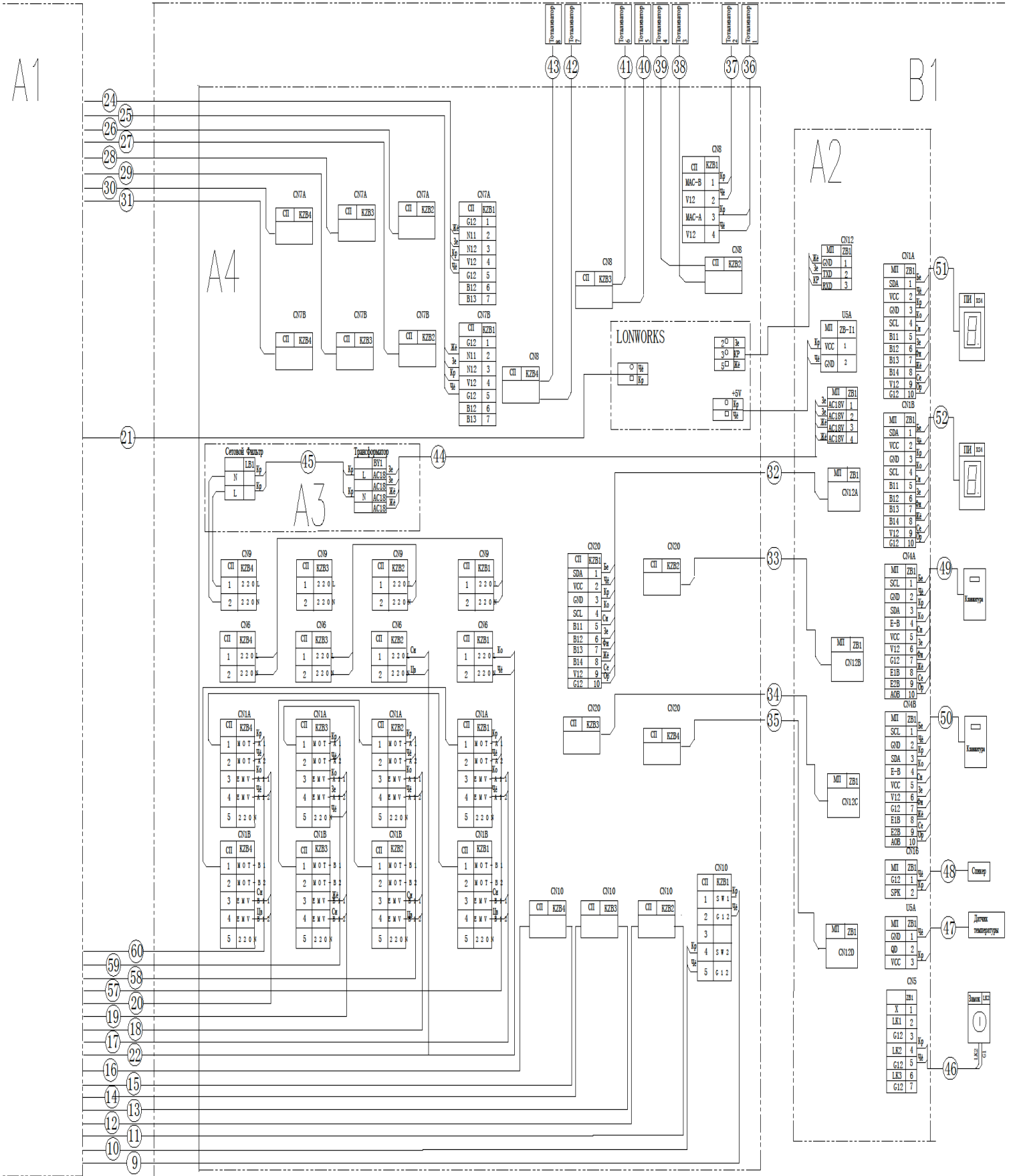
Схема электрических соединений. Всасывающий тип ТРК

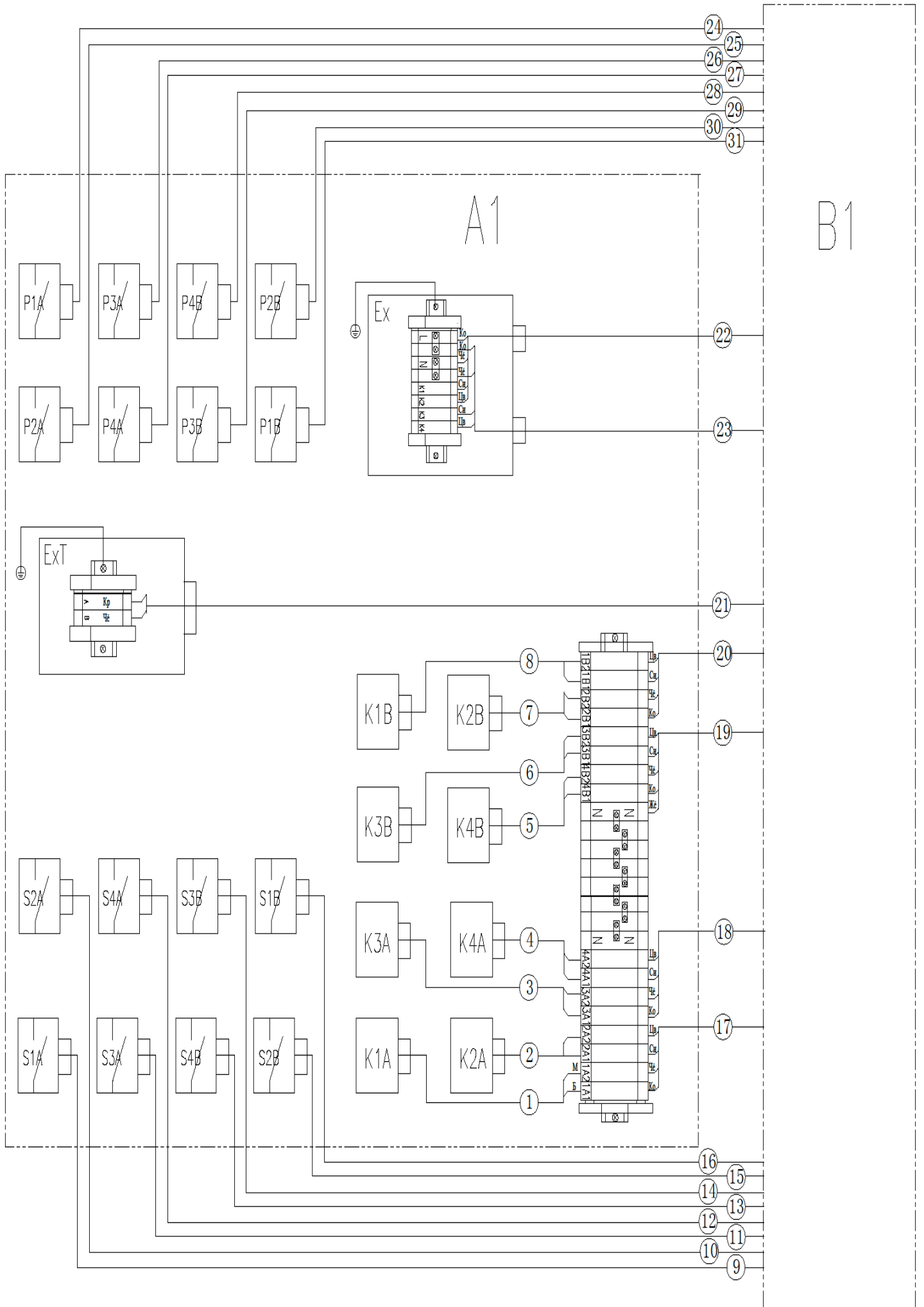




Код	Наименование
57-60	СП-Маг. пускатель Кабель RVV2*0.75
53-56	Кабель Электродвигатели
51-52	МП - Клавиатура Шлейф 10 жил
49-50	МП - ШИ Кабель RVV10*0.3
48	МП - Синер Кабель RVV2*0.3
47	МП - Датчик температуры Кабель RVV2*0.75
46	Кабель в замку
44-45	Кабель питания RVV1*1
36-43	Кабель 2P СП - Тотализатор
32-35	МП - СП Кабель RVV10*0.3
24-31	Кабель ДИ RVV4*0.5
23	Кабель питания RVV4*2.5
22	Кабель питания RVV#3U-60
21	Кабель RVV2*0.75 53-56 Кабель связи 485
17-20	Кабель питания RVV4*1
9-16	Кабель RVV2*0.75 Маг. термон
1-8	Кабель ЭМК
S1A-S4B	Маг. термон
P1A-P4B	ДИ
K1A-K4B	ЭМК 220Вт
M1A-M4B	Электродвигатель 380Вт
EXT	КК Связи
EX	КК Питания
A4	СП
A3	ШИ
A2	МП
A1	ГО
B1	30

Схема электрических соединений. Напорный тип ТРК





Заключительные работы и испытания

1. Проверьте на утечки гидравлические линии и убедитесь в том, что разрывные муфты шлангов (вариант) не отсоединены на шлангах.



Внимание! РАЗРЫВНЫЕ МУФТЫ ШЛАНГОВ ДОЛЖНЫ ПРИСОЕДИНЯТЬСЯ ТОЛЬКО ОБУЧЕННЫМ И КВИЛИФИЦИРОВАННЫМ ПЕРСОНАЛОМ.

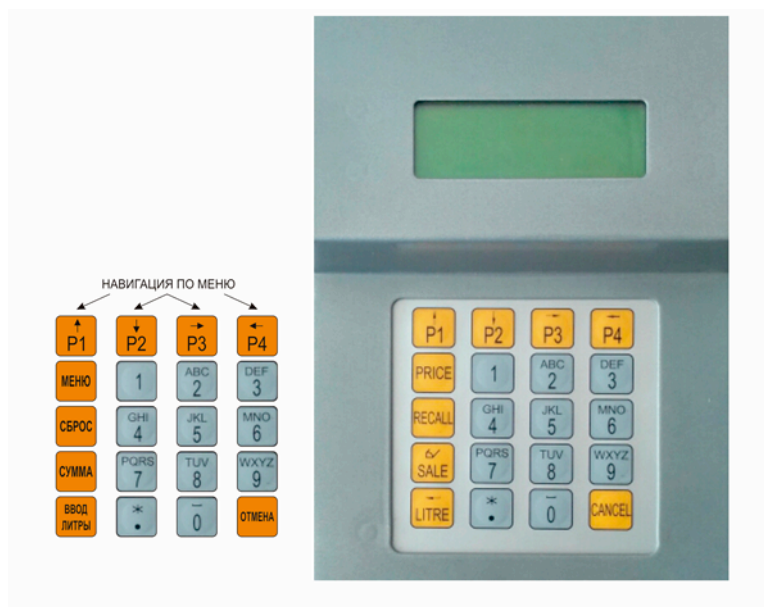
2. Убедитесь в том, что все неиспользованные кабельные вводы на распределительных ящиках закрыты подходящей заглушкой (степень защиты IP54) и все винтовые контактные зажимы (занятые и незанятые) жестко завинчены.
3. Установите на распределительные ящики крышки и надежно закрепите их. При этом следите за тем, чтобы стопорящие элементы (пружинные шайбы) находились точно под головками винтов.
4. Если топливораздаточная колонка работает с трехфазным током, Вы должны проверить направление вращения двигателей. Перед включением насоса сначала удалите с двигателей приводные ремни. Если двигатели вращаются с неправильным направлением, могут быть повреждены насосные узлы. Если двигатели имеют неправильное направление вращения, сначала установите сетевой выключатель колонки в положение „ВЫКЛ.“ и исключите возможность его непреднамеренного включения. Затем в распределительном ящике переменного тока поменяйте друг с другом фазы 2 и 3.
5. Прежде чем снова надеть приводные ремни, еще раз проверьте направление вращения двигателей. Правильное натяжение клинового ремня имеет место в том случае, если клиновой ремень можно продавить на 10-15 мм.
6. Включите топливораздаточную колонку и визуально проверьте наличие утечек на гидравлических линиях.
7. Смонтируйте все удаленные облицовки на топливораздаточной колонке.

При необходимости в соответствии со стандартным способом калибровки топливораздаточную колонку калибруют и программируют таким образом, как описано в переданной с ТРК документацией.

Программирование ТРК

Устройства для настройки параметров

Пульт соединен с интерфейсом CN4A материнской платы ZB-I2 при помощи плоского 26-жильного кабеля.



Пульт используется для установки параметров во время настройки, отпуска топлива в автономном режиме, а также для юстировки отпуска топлива с ТРК.

Клавиши	ОПРЕДЕЛЕНИЕ / ИСПОЛЬЗОВАНИЕ
0 - 9	Числовые значения
P1	Горячая кнопка
P2	Горячая кнопка
P3	Горячая кнопка
P4	Горячая кнопка
PRICE	Цена
RECALL	Отмена
SALE	Сумма
LITRE	Клавиша ввода – передает введенные значения на ТРК.
CANCEL	Клавиша стирания – стирает последний ввод и применяется также для выхода из режима количества и суммы.

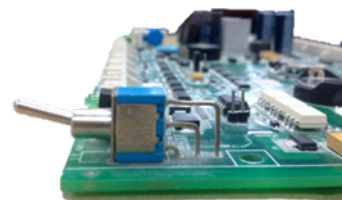
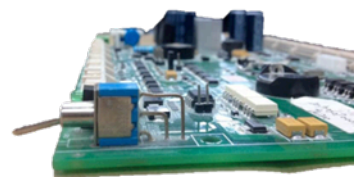
Пульт используется для установки параметров во время настройки, отпуска топлива в автономном режиме, а также для юстировки отпуска топлива с ТРК.

Замки-выключатели

Замок-выключатель №1 (JP2) расположен на материнской плате.

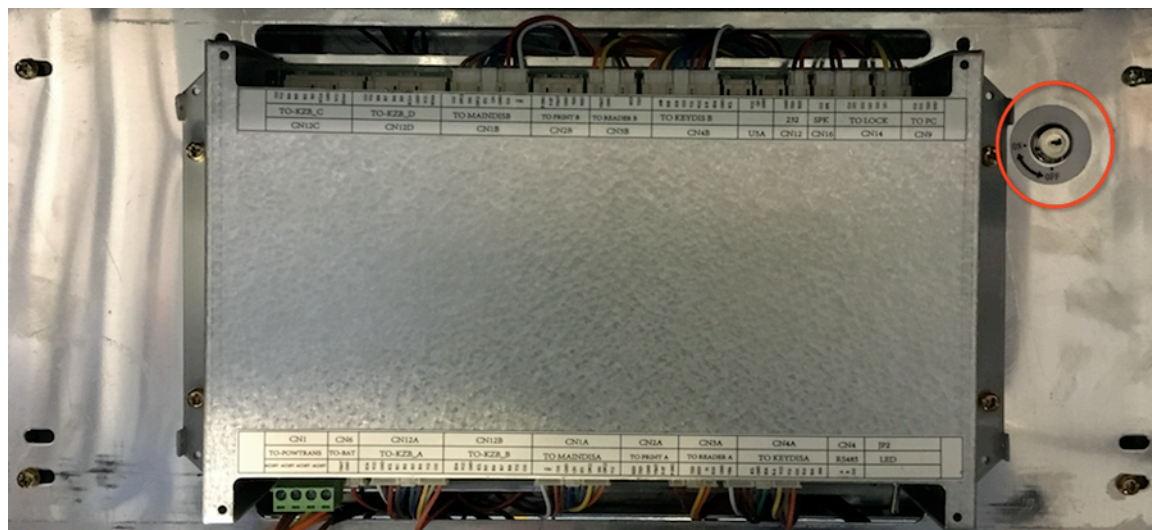


Должен всегда находиться в положении 2 (внизу), используется в версиях прошивок других стран. При установке в положении 1 (вверху), ТРК работать не будет.



Замок-выключатель №2 расположен в отсеке электроники.

Он используется для введения в меню третьего уровня. Принцип действия замка такой же, как у обычной кнопки. Вы должны повернуть замок по часовой стрелке и вернуть в первоначальное положение.



Назначение переключателей отсчетного устройства

Описание функций джамперов

До запуска ТРК в эксплуатацию, при необходимости, требуется провести настройку некоторых параметров ТРК при помощи джамперов на материнских, силовых и платах индикации.

Настройка производится следующим образом:

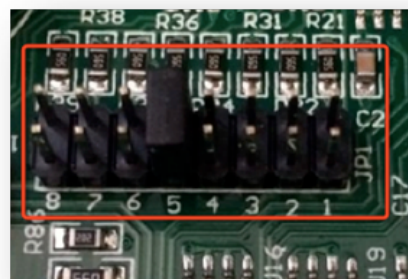
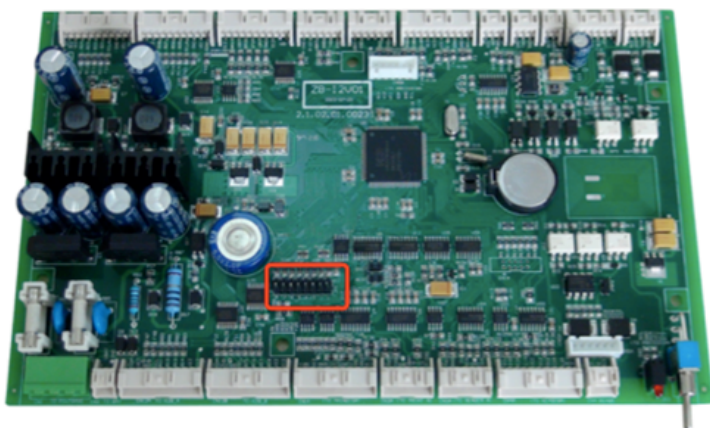
- включение параметра – установка (замыкание - «ON») джампера;
- отключение параметра – снятие (размыкание - «OFF») джампера.

Джамперы на материнской плате ZB-I2

Установка количества рукавов на каждой стороне:

JP1		Количество рукавов на каждой стороне
5	6	
OFF	OFF	1
ON	OFF	2
OFF	ON	3
ON	ON	4

JMP1



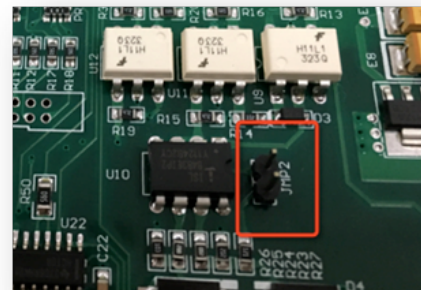
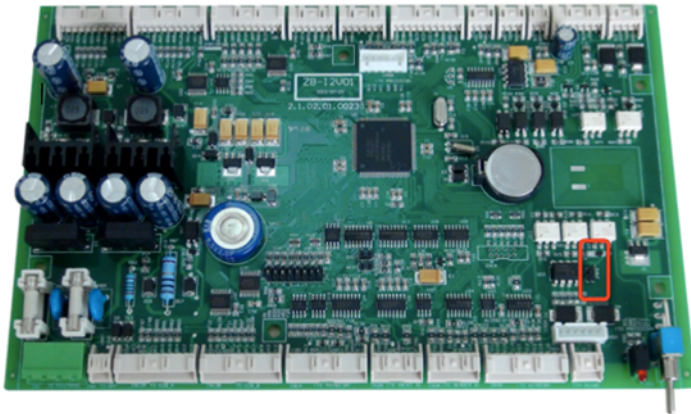
Установка джамперов состояния ТРК:

JMP1	JMP2	JMP3	Состояние ТРК
ON	*	OFF	Рабочее состояние
OFF	*	ON	Замена ПО (прошивка) материнской платы

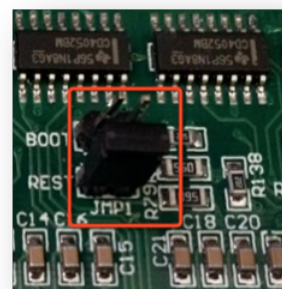
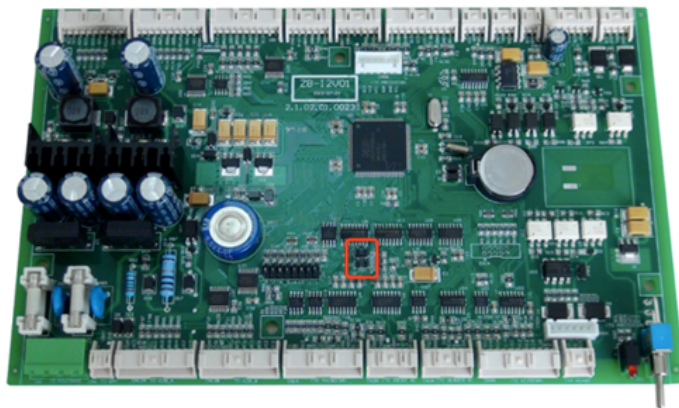
*	ON	*	Рабочее состояние, длина кабеля связи более 300 м.
---	----	---	--

* - установить по требованиям

JMP2

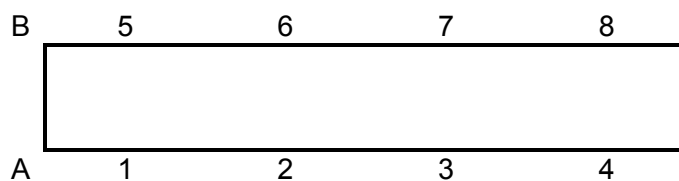


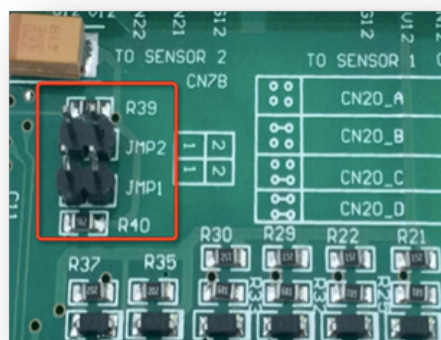
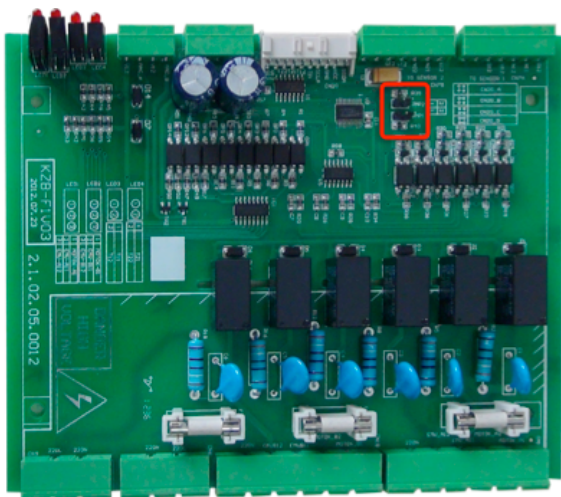
JMP3



Джамперы на силовой плате KZB-F1V03

Расположения рукавов на ТРК, вид сверху:





Установка номера рукава на ТРК с помощью джамперов на силовой плате при комплектации:
1 пистолет-1 моноблок насоса-1 измеритель:

Кол-во рукавов	Джамперы на силовой плате			Расположение рукавов на ТРК
	СП №	Джампер	Состояние	
2	СП № 1	JMP1	OFF	Порт на СП, маркированный как «А» используется для рукава №1. Порт на СП, маркированный как «В» используется для рукава №2.
		JMP2	OFF	
4	СП № 1	JMP1	OFF	Порт на СП, маркированный как «А» используется для рукава №1. Порт на СП, маркированный как «В» используется для рукава №2.
		JMP2	OFF	
	СП № 2	JMP1	ON	Порт на СП, маркированный как «А» используется для рукава №3. Порт на СП, маркированный как «В» используется для рукава №4.
		JMP2	OFF	
6	СП № 1	JMP1	OFF	Порт на СП, маркированный как «А» используется для рукава №1. Порт на СП, маркированный как «В» используется для рукава №2.
		JMP2	OFF	
	СП № 2	JMP1	ON	Порт на СП, маркированный как «А» используется для рукава №3. Порт на СП, маркированный как «В» используется для рукава №4.
		JMP2	OFF	
	СП № 3	JMP1	OFF	Порт на СП, маркированный как «А» используется для рукава №5. Порт на СП, маркированный как «В» используется для рукава №6.
		JMP2	ON	
8	СП № 1	JMP1	OFF	Порт на СП, маркированный как «А» используется для рукава №1. Порт на СП, маркированный как «В» используется для рукава №2.
		JMP2	OFF	
	СП № 2	JMP1	ON	Порт на СП, маркированный как «А» используется для рукава №3. Порт на СП, маркированный как «В» используется для рукава №4.
		JMP2	OFF	
	СП № 3	JMP1	OFF	Порт на СП, маркированный как «А» используется для рукава №5. Порт на СП, маркированный как «В» используется для рукава №6.
		JMP2	ON	
	СП № 4	JMP1	ON	Порт на СП, маркированный как «А» используется для

		JMP2	ON	рукава №7. Порт на СП, маркированный как «В» используется для рукава №8.
--	--	------	----	--

Установка номера рукава на ТРК с помощью джамперов на силовой плате при комплектации:
1 пистолет-2 моноблока насоса-2 измерители объема:

Джамперы на силовой плате			Расположение рукавов на ТРК
СП № 1	JMP1	OFF	Порт на СП №1, маркированный как «GUNSW1» используется для рукава №1. Порт на СП №1, маркированный как «MAC-A» используется для электромеханического счетчика №1.
	JMP2	OFF	
СП № 2	JMP1	ON	Порт на СП №1, маркированный как «GUNSW1» используется для рукава №2. Порт на СП №1, маркированный как «MAC-A» используется для электромеханического счетчика №2.
	JMP2	OFF	
СП № 3	JMP1	OFF	Порт на СП №1, маркированный как «GUNSW1» используется для рукава №3. Порт на СП №1, маркированный как «MAC-A» используется для электромеханического счетчика №3.
	JMP2	ON	
СП № 4	JMP1	ON	Порт на СП №1, маркированный как «GUNSW1» используется для рукава №4. Порт на СП №1, маркированный как «MAC-A» используется для электромеханического счетчика №4.
	JMP2	ON	

Настройка параметров

Система состоит из пяти оперативных меню: начальное меню, меню первого, второго, третьего и четвертого уровней. Конкретные функции по настройке параметров в каждом уровне меню указаны в таблице :



В первую очередь после монтажа и пуско-наладочные работы пожалуйста измените пароли операторов.

Пожалуйста почаще проверять записи по изменению/регулированию параметров , например, по изменению паролей, по регулированию суммарного счетчика, по регулированию коэффициента

Функции, используемые в версиях прошивок для других стран, не прописаны в данном руководстве, пожалуйста оставьте их в «OFF» .

Начальное меню	Меню 1-ого уровня	Меню 2-ого уровня	Меню 3-его уровня	Меню 4-ого уровня
Проверка версии программного обеспечения М.П.	11. Просмотр показаний суммарного счетчика в литрах.	21. Просмотр записей заправок	31. Регулировка показаний суммарного счетчика в литрах	41. Регулировка коэффициента расхода
Просмотр показаний суммарного счетчика в литрах.	12. Просмотр показаний суммарного счетчика в суммах	22. Операция переключения между режимом управления с СУ и автономным	32. Просмотр записей изменения показаний суммарного счетчика в литрах	42. Просмотр записей изменения коэффициента расхода

		режимом		
	13. Просмотр показаний суммарного счетчика за текущую смену	23. Удаление показаний суммарного счетчика за текущую смену	33 . Настройка рабочего срока ТРК	43. Операция выбора типа измерителя объема
	14. Просмотр показаний суммарного счетчика в литрах при заправках не более 0,06 л	24. Изменение цены	34 . Настройка мах. скорости потока измерители объема	
	15. Проверка времени	25. Операция переключения укомплектования ЭМК или ЭЗ	35. Установка времени работы при отключении питания	
	16. Установка типов предустановки дозы отпуска	26. Регулировка опережения закрытия главного клапана ЭМК	36 Установка «второй индикации на Сумма »	
	17. Настройка горячих кнопок на предустановку дозы отпуска на сумму	27. Регулировка времени закрытия ЭЗ	37. Установка режима подсчета на заправки с объёмом меньше 0.06 л	
	18. Проверка версии программного обеспечения материнской платы	28. Настройка мах. Суммы по заправке	38. Изменение оперативных паролей	
	19. Войти в меню 2-ого уровня	29. Настройка мах. Времени по заправке	39.Сброс оперативных паролей на заводской пароль	
		210. Настройка времени отключения отпуска ТРК при отсутствии импульсов	310. Установка десятичной запятой в позиции «Сумма»	
		211. Настройка времени задержки отпуска при снятии пистолетов до заправки	311. Установка десятичной запятой в позиции «Литр»	
		212. Установка протокола обмена	312 Установка десятичной запятой в позиции	

			«Цена»	
		213. Установка коммуникационного адреса	313.Установка режима «округление» по Сумма	
		216. Установка режима самоконтроля по клавиатуре	314.Установка режима «округление» по Литру	
		217. Установка режима самоконтроля по СП	317. Установка единиц по измерении	
		218. Установка режима самоконтроля по импульсам	318.Резервирование текущих настроек в М.П	
		220. Настройка минимальной сумме по заправке	319.Восстановление послед-них резервных настроек	
		224. Установка рабочей операции в автономном режиме	323. Установка режима загрузки данных в период потери связи с СУ	
		227. Установка по «вторая цена»		
		228.Установка режим по ценам		
		235. Установка режима отображения - с 0.06 лили с 0 л		
		237. Войти в меню 3-его уровня		

Войдите сначала в меню нужного уровня, затем в параметры для просмотра и настроек при необходимости. Назначение кнопок клавиатуры указаны :

Операция	Комментарий
«↑» ,«↓»	Выбрать номер РК Выбрать страницы в меню
«↵»	Вводить в выбранную страницу Выполнять настройку
«Отмена»	Возврат в меню
«0» ~ «9»	Выбрать номер РК Выбрать страницы в меню Ввод значений
«←»	Возвращаться в значение рукава № 1 Удаление введенного значения

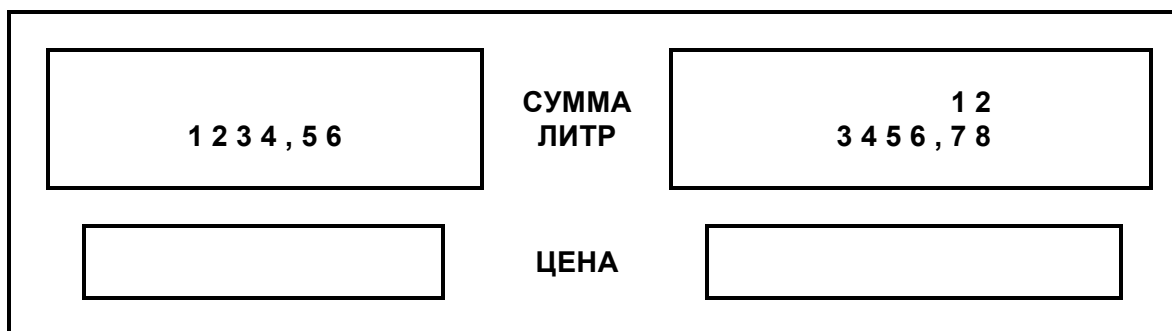
Настройка параметров начального меню

Проверка версии программного обеспечения М.П.

Нажмите последовательно «RECALL», «RECALL», «3», «5», «8», «P3», «SALE», «P1» и «↵», на дисплее клавиатуры отобразится текущая версия программного обеспечения М.П, например «SK97V5.16(1)», и время разработки текущей версии программного обеспечения, например «2014.0523.1521».

Просмотр показаний суммарного счетчика на литрах

Поверните ключ и на главной индикации в позиции «Литр» и «Сумма» будет показано значение суммарного счетчика в литрах. Например, текущий суммарный счетчик 1234,56 Ltr, на главной индикации в позиции «Литр» будет отображено 1234,56 Ltr, а если значение текущего суммарного счетчика выходит за рамки дисплея, например 123456,78, то первые цифры отображены в позиции «Литр».



Настройка параметров меню первого уровня

Наименование	Операция	Просмотр	Настройка
Вход в меню первого уровня	- Нажать кнопку «Меню» - Выбрать «Enter Level 1» - Введите пароль (начальный пароль: 9876)		
Параметры в меню	11. Просмотр показаний суммарного счетчика в литрах.	Выбрать «Query Tot Volume» На дисплее клавиатуры и на главной индикации показано текущее значение рукава № 1 <i>Например: 1234,56 Ltr.</i>	Выбрать номер РК и просмотреть на другие РК
	12. Просмотр показаний суммарного счетчика в суммах	Выбрать «Query Tot Sale» На дисплее клавиатуры и на главной индикации показано текущее значение рукава № 1 <i>Например: 1234,56 Руб.</i>	Выбрать номер РК и просмотреть на другие РК
	13. Просмотр показаний суммарного счетчика за текущую смену	Выбрать «Shift Volume» На дисплее клавиатуры и на главной индикации показано текущее значение рукава № 1 <i>Например: 2345,67 Ltr.</i>	Выбрать номер РК и просмотреть на другие РК
	14. Просмотр показаний суммарного счетчика в литрах при заправках не более 0,06 л	Выбрать «Other Tots» На дисплее клавиатуры и на главной индикации показано текущее значение рукава № 1 <i>Например: 1,23 Ltr.</i>	Выбрать номер РК и просмотреть на другие РК
	*В случае заправки не более 0,06 л., литры заправки не указаны на индикации в позиции «Литр», но записаны на М.П.		
	15. Проверка времени	Выбрать «Date & Preset» На дисплее клавиатуры показано текущее значение, <i>Например: Feb 01,2013 12:38:00 FRI</i>	- Изменить текущее время цифровыми кнопками.
	**Стандартная форма времени: «гггг» + «мм» + «дд» + «чч» + «мм» + «сс» + «д», с «0» по «6» означает с «воскресенье» по «суббота». <i>Например: для 16 часов 40 минут 30 секунд, пятница, 20-ое июня, 2014 г. получится 201406201640305</i>		
	16. Установка типов предустановки дозы отпуска	Выбрать «Default Valve» На дисплее клавиатуры показано текущее значение, <i>Например: Sales</i>	«1-Sales» означает предустановку дозы отпуска на сумму, «2-Volume» означает предустановку

			дозы отпуска на литры
	17. Настройка горячих кнопок на предустановку дозы отпуска на сумму	Выбрать «Preset Value». На дисплее клавиатуры показано текущее значение P1, <i>Например: 1000</i>	- Выберете горячую кнопку - Нажмите «↓» - Введите новое значение
	18. Проверка версии программного обеспечения материнской платы	Выбрать «Version» На дисплее клавиатуры показано текущее значение <i>Например: SK97V5.42(1)</i>	
	19. Вход в меню второго уровня	Выбрать «Enter Level 2»	- Введите начальный пароль

Настройка параметров меню второго уровня

Наименование	Операция	Просмотр	Настройка
Вход в меню второго уровня	- Нажать кнопку «Меню» - Выбрать «Enter Level 1» - Введите пароль (начальный пароль: 9876)		
Параметры в меню	21. Просмотр записей заправок	Выбрать «Recall Txd Data» На дисплее клавиатуры показано текущее значение рукава № 1 <i>Например:</i> 47.70 Руб. 4.27 Ltr 10.00 USD/Руб.	Выбрать номер РК и просмотреть на другие РК
	* В масштабе последних 200 записей заправок		
	22. Операция переключения между режимом управления с СУ и автономным режимом	Выбрать «Online/Offline» На дисплее клавиатуры показано текущее значение <i>Например: Online</i>	«1-Offline» означает автономный режим «2-Online» означает режим с СУ
	23. Сброс показаний суммарного счетчика под текущую смену	Выбрать «Reset Shift»	Нажмите кнопку «↵»
	24. Изменение цены	Выбрать «Price» На дисплее клавиатуры показано текущее значение <i>Например: 10.00 Руб./Ltr</i>	- Выбрать номер РК - Ввести новое значение в пре-деле 0.01-999.99
	25. Операция переключения укомплектования ЭМК или ЭЗ	Выбрать «Valve Models» На дисплее клавиатуры показано текущее значение (заводское предложение: «1-Common Valve»)	«1-Common Valve» - означает ЭМК «2-Ball Valve» -означает ЭЗ
	26. Регулировка опережения закрытия главного клапана ЭМК	Выбрать «Master OFF Valve» На дисплее клавиатуры показано текущее значение <i>Например: 0</i>	- Выбрать номер РК - Ввести новое значение в пределе 0-99 (стандартный расход топлива), в пределе 0-255 (высокий расход топлива)
** При значении десятичной запятой в позиции «Литр» 2 - Стандартный расход топлива: опережение л = (значение+30)/100			

	- Высокий расход топлива: опережение л = (значение*10)/100	
27. Регулировка времени закрытия ЭЗ	Выбрать «Valve OFF Time» На дисплее клавиатуры показано текущее значение <i>Например: 0</i>	- Выбрать номер РК - Ввести новое значение в пределе 0-200
*** Значение 1 = 20 мс		
28. Настройка макс. Суммы по заправке	Выбрать «Max Fuel-money»	Ввести новое значение в пределе 0-999999999
29. Настройка макс. Времени по заправке	Выбрать «Max Fuel-time»	Ввести новое значение в пределе 0-9999 сенкуд
210. Настройка времени отключения отпуска ТРК при отсутствии импульсов с генератора при снятом пистолете	Выбрать «Time Out» На дисплее клавиатуры показано текущее значение Заводское предложение: 180s	Ввести новое значение в пределе 30-180
211. Настройка времени задержки отпуска при снятии пистолетов до заправки	Выбрать «Transition time» На дисплее клавиатуры показано текущее значение Заводское предложение: 5s	Ввести новое значение в пределе 2-10
212. Установка протокола обмена	Выбрать «Protocol» На дисплее клавиатуры показано текущее значение Например: Common	«1» - означает «Common» «2» - означает «Russia664» «3» - означает «Russia765»; «4» - означает «AZT2.0.» «5» - означает «Australia» «6» - означает « General » «7» - означает « IFSF » «8» - означает « Global 1 »
213. Установка коммуникационного адреса	Выбрать «Address» На дисплее клавиатуры показано текущее значение <i>Например: 11</i>	Ввести новое значение в пределе 1-99
216. Установка режима самоконтроля по клавиатуре	Выбрать «Keyboard ON/OFF» На цветовой индикации показано текущее значение Заводское предложение в	Ввести новое значение

		Росии: 1: OFF	
217. Установка режима самоконтроля по СП	Выбрать «Ctrlboard ON/OFF» На цветовой индикации показано текущее значение Заводское предложение: ON		Ввести новое значение
218. Установка режима самоконтроля по импульсам	Выбрать «PulseErr ON/OFF» На цветовой индикации показано текущее значение Заводское предложение: ON		Ввести новое значение
220. Настройка минимальной сумме по заправке	Выбрать «Start Value»		Ввести новое значение
224. Установка рабочей операции в автономном режимом	Выбрать «Key Pre-start» На цветовой индикации показано текущее значение Заводское предложение при «online режим»: 1: Key Pre-start OFF		Ввести новое значение
**** Key Pre-start ON ; при автономном режиме снять РК и нажать кнопку «Отмена» на клавиатуре, потом ТРК переходит в отпуск НП			
227. Установка по «вторая цена»	Выбрать «Price 2»		- Выбрать номер РК - Введите новое значение
***** Функция предназначена для настройки цены со скидкой			
228. .Установка режим по ценам	Выбрать «Price Level»		Выбрать действующий режим по ценам
235. Установка режима отображения - с 0.06 л или 0л	Выбрать «Start Dis 0.06L»		«ON» - означает « с 0.06 л» «OFF» - означает « с 0 л »
237. Вход в меню третьего уровня	Выбрать «Enter Level 3»		- Повернуть ключ - Введите начальный пароль

Настройка параметров меню третьего уровня

Наименование	Операция	Просмотр	Настройка
Вход в меню третьего уровня	<ul style="list-style-type: none"> - Войти в меню второго уровня - Выбрать «Enter Level 3» - Повернуть ключ №2 - Введите пароль (начальный пароль: 9876) 		
Параметры в меню	31. Регулировка показаний суммарного счетчика в литрах	Выбрать «Set Volume Tot» На дисплее клавиатуры показано текущее значение рукава № 1 <i>Например: 123456,78 Ltr</i>	<ul style="list-style-type: none"> - Выбрать номер РК - Ввести новое значение в пределе 0-42949672.95
	32. Просмотр записей изменения показаний суммарного счетчика в литрах	Выбрать «Query Tot Change» На дисплее клавиатуры показано текущее значение рукава № 1 <i>Например:</i> <i>Oct 08 2013,16:30</i> <i>Old :123456.78 Ltr</i> <i>New:1234570.89 Ltr</i>	Выбрать номер РК
	33 . Настройка рабочего срока ТРК	Выбрать «Set Work Days»	Ввести новое значение в пределе 0-365
	34. Настройка макс. скорости потока измерители объёма	Выбрать «Set Flowrate UPL» Заводское предложение: 0	Ввести новое значение в пределе 0-9999
	35. Установка времени работы при отключении питания	Выбрать «Refuel interval» На дисплее клавиатуры показано текущее значение <i>Например: 180s</i> Заводское предложение: 180s	Ввести новое значение в пределе 30-180, или 0.
	36 Установка «второй индикации на Сумма »	Выбрать «Scroll ON/OFF»	Выбрать «ON»или «OFF»
	* «ON» значит если значение текущего суммарного счетчика выходит за рамки дисплея, например 123456,78, то первые цифры отображены в позиции «Литр».		
	37. Установка режима подсчета на заправки с объемом меньше 0.06 л	Выбрать «Other Tot ON/OFF»	Выбрать «ON»или «OFF»
** «ON» значит суммарный счетчик подсчитает заправки с объемом меньше 0.06 л «OFF» значит суммарный счетчик не подсчитает заправки с объемом меньше 0.06 л, но те заправки вписаться в «Other To» в памяти ТРК			

38. Изменение оперативных паролей	Выбрать «Change Password»	- Выбрать класс меню (1-3) - Ввести новый пароль
39. Сброс оперативных паролей на заводской пароль	Выбрать «Reset Password»	Ввести пароль <i>*Пароль: 1234</i>
*** Сброс всех паролей на заводской пароль 9876.		
310. Установка десятичной запятой в позиции «Сумма»	Выбрать «Sale Point» На дисплее клавиатуры показано текущее значение <i>Например: 2</i>	Ввести новое значение в пределе 0-2 <i>Начальное значение: 0</i>
****После установки десятичной запятой последняя запись заправки не отображается		
311. Установка десятичной запятой в позиции «Литр»	Выбрать «Liter Point» На дисплее клавиатуры показано текущее значение <i>Например: 2</i>	Ввести новое значение в пределе 0-3 <i>Начальное значение: 0</i>
***** После установки десятичной запятой последняя запись заправки не отображается		
312. Установка десятичной запятой в позиции «Цена»	Выбрать «Price Point» На дисплее клавиатуры показано текущее значение <i>Например: 2</i>	Ввести новое значение в пределе 0-3 <i>Начальное значение: 0</i>
***** После установки десятичной запятой последняя запись заправки не отображается		
313.Установка режима «округление» по Сумма	Выбрать «SV-Symbol»	Ввести новое значение, по которым считается к ровным счетам
***** Например, ввести параметр в 1, то после заправки на 499.1 руб на индикации отображается 500 руб		
314.Установка режима «округление» по Литру	Выбрать «VS-Symbol»	Ввести новое значение, по которым считается к ровным счетам
***** Например, ввести параметр в 1, то после заправки на 32.1 л на индикации отображается 33 л		
317. Установка единиц по измерении	Выбрать «Set Measure Unit»	«1» значит «литр» «2» значит «галлон-1» «3»значит «галлон-2»

	318. Резервирование текущих настроек в М.П	Выбрать «Save settings»	Нажать кнопку «↓»
	319. Восстановление	Выбрать «Recover settings»	Нажать кнопку «↓»
	323. Установка режима загрузки данных в период потери связи с СУ	Выбрать «Offline Data»	«1» - означает «да» «2» - означает «нет»

Настройка параметров меню четвертого уровня (Электронная юстировка)

Наименование	Операция	Просмотр	Настройка
Вход в меню четвертого уровня	<ul style="list-style-type: none"> - Войти в меню третьего уровня - Нажать последовательно RECALL + RECALL + SALE + PRICE+ PRICE + PRICE + Enter 		
Параметры в меню	41. Регулировка коэффициента расхода	Выбрать «Set Coefficient»	<ul style="list-style-type: none"> - Выбрать номер РК - Ввести новое значение в пределах 9700-1100 <i>Начальное значение: 1000</i>
	42. Просмотр записей изменения коэффициента расхода	Выбрать «Coef Changes» На дисплее клавиатуры показано текущее значение рукава №1 <i>Например:</i> <i>Oct 08 2013,16:30</i> <i>Old 1000 New:990</i>	<ul style="list-style-type: none"> - Выбрать номер РК
	43. Операция выбора типа измерителя объема	Выбрать «Shift Volume» На дисплее клавиатуры показано текущее значение <i>Например: universal</i>	<ul style="list-style-type: none"> - Выбрать укомплектование объема измерителя «1» - «universal»; «2» - «Two Flowmeter»; «3» - «Maide-40»; «4» - «Maide-50.»; «5» - «KF-50»; «6» - «KF-80»;

Отпуск топлива

Порядок работы ТРК при отпуске топлива в бак потребителя

Управление колонкой осуществляется оператором с помощью дистанционной системы управления. Возможно управление колонкой потребителем с помощью модуля клавиатуры при наличии в ЭО дополнительных электронных устройств.

После задания дозы необходимо:

- снять раздаточный кран;
- опустить носик крана в горловину топливного бака;
- нажать рычаг и зафиксировать его.

Далее, происходит пуск ТРК. Во время отпуска топлива на индикаторах ЭО отображается информация о текущей дозе. Количество выданного топлива контролируется наблюдением за показаниями индикаторов.

После окончания заправки необходимо отжать рычаг крана раздаточного и установить его на штатное место.

Отпуск без предустановки дозы

Может производиться в автономном режиме, а также от СУ.

Снимите раздаточный кран и откройте его для отпуска нефтепродукта в выбранную ёмкость. Закройте раздаточный кран для остановки отпуска и поместите на штатное место.

Операции предустановки дозы отпуска в автономном режиме

Предустановка дозы на литры

При выборе типа предустановки дозы отпуска на литры, прямо введите требуемый объём.

При выборе типа предустановки дозы отпуска на сумму, нажмите кнопку «ЛИТР» и введите требуемый объём.

Предустановка дозы на сумму

При выборе типа предустановки дозы отпуска на сумму, прямо введите требуемую сумму.

При выборе типа предустановки дозы отпуска на сумму, нажмите кнопку «СУММА» и введите требуемую сумму.

Средства измерения, инструменты и принадлежности

Монтаж, подключение, техническое обслуживание и эксплуатация ТРК осуществляется с применением стандартных средств измерения, инструментов и принадлежностей.

Стандартные средства измерения, инструменты и принадлежности в комплект поставки ТРК не входят.

Сведения о контролируемых (измеряемых) параметрах:

Наименование параметра	Значение	Применяемое средство измерения	№ в Госреестре СИ РФ
Номинальный расход, л/мин $\pm\%$	50 /80 ± 10	Секундомер СОС пр-26-2-000 ТУ 25-1819.0021	11519-06
		Мерники образцовые 2-го разряда М2р-2-01СШ; М2р-50-01СШ ТУ4381-011- 02566585-2001	21422-01
Пределы допускаемой основной погрешности ТРК при нормальных условиях %, не более	$\pm 0,25$	Мерники образцовые 2-го разряда М2р-2-01СШ; М2р-50-01СШ ТУ4381-011- 02566585-2001	21422-01
		Термометр ГОСТ 28498-90, кл. точности 1, цена деления 1°C, диапазон измерения от минус 40°C до плюс 50°C	
Пределы допускаемой основной погрешности ТРК при условиях, отличных от нормальных, %, не более	$\pm 0,50$	Мерники образцовые 2-го разряда М2р-2-01СШ; М2р-50-01СШ ТУ4381-011- 02566585-2001	21422-01
		Термометр ГОСТ 28498-90, кл. точности 1, цена деления 1°C, диапазон измерения от минус 40°C до плюс 50°C	
Пределы допускаемой основной погрешности ТРК при измерении минимальных доз, %, не более	$\pm 0,25$	Мерники образцовые 2-го разряда М2р-2-01СШ; М2р-50-01СШ ТУ4381-011- 02566585-2001	21422-01
		Термометр ГОСТ 28498-90, кл. точности 1, цена деления 1°C, диапазон измерения от минус 40°C до плюс 50°C	



Допускается применять другие рабочие эталоны и средства измерений, прошедшие метрологическую аттестацию, поверенные в органах Государственной метрологической службы и имеющие разряд не хуже указанного в таблице, а также другое оборудование с аналогичными характеристиками.

Обеспечение взрывозащиты ТРК

Требования к взрывобезопасности

Электрооборудование, необходимое для осуществления всех функций топливораздаточной колонки, взрывозащищённого исполнения группы I для использования в зоне класса 1 и 2 температурного класса T1...T3 в соответствии с требованиями ГОСТ 22782.0-77, ГОСТ Р 51330.0-99, ГОСТ Р 51330.9-99, ГОСТ Р 51330.13-99;

Выбор, размещение электрооборудования и заземляющие устройства в соответствии с требованиями ГОСТ Р 51330.13-99, предъявляемыми к электрооборудованию взрывозащищённому, и ГОСТ 9018-89.

Конструктивные решения, обеспечивающие взрывозащиту ТРК

ЭО отделён от других блоков ТРК свободно вентилируемым пространством.

В отсеке гидравлики применено электрооборудование во взрывозащищённом исполнении.

Электрооборудование общего назначения без средств взрывозащиты размещено в корпусе ЭО со степенью защиты оболочки IP54 по ГОСТ 14254-96.

Ввод кабелей в ЭО осуществляется герметичными кабельными вводами.

Вентиляционные отверстия (жалюзи) в корпусе отсека гидравлики позволяют повысить уровень и готовность вентиляции.

Контактные зажимы для заземляющих проводников соответствуют требованиям ГОСТ Р 51330.0-99.

Маркировка выполнена в соответствии с требованиями ГОСТ Р 51330.0-99.

В клеммной коробке ДСМК.687226.001:

- используемые для изготовления корпуса материалы, содержащие легкие металлы, соответствуют требованиям ГОСТ Р 51330.0-99;
- герметики и уплотнители, используемые при изготовлении устройства, соответствуют требованиям ГОСТ Р 51330.0-99;
- контактные зажимы для заземляющих проводников соответствуют требованиям ГОСТ Р 51330.0-99;
- ввод кабелей в распределительную коробку осуществляется герметичными кабельными вводами с взрывозащитой вида Exell X;
- термостойкость материалов, используемых в устройстве, соответствует требованиям ГОСТ Р 51330.8-99;
- степень защиты оболочки - IP54 по ГОСТ 14254-96;
- электроизоляционные материалы, используемые в устройстве, по сравнительному индексу трекинговости (СИТ) относятся к группе IIIa и соответствуют требованиям ГОСТ Р 51330.8-99.

Обеспечение взрывозащиты при монтаже

К монтажу ТРК должны допускаться лица, изучившие настоящее руководство по эксплуатации и имеющие соответствующее разрешение на монтаж взрывозащищённого электрооборудования. При монтаже необходимо соблюдать требования:

"Инструкции по монтажу электрооборудования силовых и осветительных сетей взрывоопасных зон" ВСН 332-74;

"Правил устройства электроустановок" (ПУЭ);

"Межотраслевых правил по охране труда (Правила безопасности) при эксплуатации электроустановок (ПОТ РМ-016-2001)";

"Правил технической эксплуатации автозаправочных станций" № РД 153-39.2-080-01 от 01.08.2001 г.



ВНИМАНИЕ! ЗАПРЕЩЕНО ПРОИЗВОДИТЬ ЛЮБЫЕ МОНТАЖНЫЕ РАБОТЫ ПРИ ВКЛЮЧЕННОМ НАПРЯЖЕНИИ ПИТАНИЯ!

Колонку заземлить в соответствии с требованиями ГОСТ Р 51330.13-99. Заземляющий проводник подключить к болту заземления ТРК.

Обеспечение взрывозащиты при эксплуатации

Взрывозащита при эксплуатации обеспечивается:

- соблюдением требований настоящего руководства по эксплуатации, "Правил устройства электроустановок" (ПУЭ), "Правил технической эксплуатации электроустановок потребителей" (ПТЭЭП), "Межотраслевых правил по охране труда при эксплуатации электроустановок (ПОТ РМ-016-2001)", "Правил технической эксплуатации автозаправочных станций" № РД 153-39.2-080-01 от 01.08.2001г и других документов, действующих в данной отрасли промышленности;
- выполнением надёжного защитного заземления устройства, соответствующего требованиям ПУЭ, ГОСТ Р 51330.0-99;
- выполнением требований по сопротивлению и электрической прочности изоляции токоведущих частей;
- надёжностью разъёмных соединений;
- регулярными ежедневными внешними осмотрами;
- периодическими проверками технического состояния и исправности электрических линий связи и разъёмных соединений, наличия и исправности защитного заземления;
- проверками наличия и исправности пломб.

Обеспечение взрывозащиты при ремонте

При ремонте должны выполняться требования "Правил устройства электроустановок" (ПУЭ), "Правил технической эксплуатации электроустановок потребителей" (ПТЭЭП), "Межотраслевых правил по охране труда при эксплуатации электроустановок (ПОТ РМ-016-2001)", "Правил технической эксплуатации автозаправочных станций" № РД 153-39.2-080-01 от 01.08.2001г. и других документов, действующих в данной отрасли промышленности.

К работе с колонкой допускаются лица, имеющие допуск не ниже III группы по ПТЭ-ЭП и ПОТ РМ-016-2001 для установок до 1000В и ознакомленные с настоящим руководством.

Демонтаж устройств ТРК допускается производить только после отключения напряжения питания устройств.

Техническое обслуживание ТРК

Общие указания

Периодичность планово-предупредительных осмотров устанавливается в зависимости от эксплуатационных условий, но не реже одного раза в год, без демонтажа.

Техническое обслуживание колонки должно быть поручено квалифицированному персоналу. При проведении на АЗС монтажа и пусконаладочных работ лицами, не прошедшими курс обучения и не имеющими допуск к этим работам, претензии предприятием-изготовителем не принимаются.

Меры безопасности

При техническом обслуживании необходимо выполнять требования безопасности, изложенные в п.п.2 и 3 настоящего руководства.

Осмотр и проверка

Планово-предупредительные осмотры проводит оперативный персонал. При наличии на АЗС метрологической службы или подразделения контрольно-измерительных приборов и автоматики (КИПиА), осмотры проводят работники этих служб.

При планово-предупредительных осмотрах проводят:

- внешний осмотр колонок на отсутствие наружных механических повреждений;
- проверку герметичности гидравлической системы;
- проверку исправности и целостности заземляющих устройств;
- проверку натяжения ремня;
- проверку функционирования всех механизмов колонки, надёжность их крепления;
- проверку расхода и погрешности;
- моечно-уборочные работы.

Проверка герметичности, исправности заземляющих устройств и функционирования механизмов колонки проводится визуальным методом. Обнаруженные неисправности устраняются.

Проверка расхода и погрешности проводится по методике, изложенной в МИ 1864-88 "Колонки топливораздаточные. Методика поверки".



ВНИМАНИЕ! КАТЕГОРИЧЕСКИ ЗАПРЕЩЕНА ЭКСПЛУАТАЦИЯ КОЛОНКИ С ПРЕВЫШЕНИЕМ ПРЕДЕЛОВ ДОПУСКАЕМОЙ ПОГРЕШНОСТИ!

Указания по поверке

ТРК при выпуске из производства и периодически в процессе эксплуатации подлежат обязательной поверке.

Методика первичной поверки колонок по МИ 1864-88 "Колонки топливораздаточные. Методика поверки" с применением образцовых мерников 2-го разряда вместимостью 2, 10, 50, 100 и 200 л с погрешностью не более $\pm 0,08$ % по ГОСТ 8.400-80.

Периодическая поверка ТРК в эксплуатации должна проводиться в соответствии с требованиями ПР 50.2.006-94.

Интервал между поверками один год.

Методика периодической поверки ТРК – по МИ 1864-88 с применением образцовых мерников 2-го разряда вместимостью 2, 10, 50, 100 и 200 л с погрешностью не более $\pm 0,1$ % по ГОСТ 8.400-80.

Проверка версии программного обеспечения материнской платы указана в пункте 4.3.1.1, 4.3.2.

Текущий ремонт

Текущий ремонт колонки должен быть поручен квалифицированному персоналу.

Основания для сдачи в ремонт колонки или отдельных её узлов, данные о проведении ремонта и принятие её из ремонта записывают в формуляре "ТРК SANKI".

Поиск последствий отказов и повреждений ТРК вести в соответствии с "инструкцией по ремонту ТРК SANKI".

После ремонтных операций, не влияющих на взрывозащиту электрооборудования, маркировку взрывозащиты изменять не требуется в соответствии с ГОСТ Р 51330.18-99.

После устранения отказов и повреждений проводят регулировку (юстировку) согласно п.4.3.5.

Правильность регулировки (юстировки) определяется с помощью образцовых мерников II разряда ГОСТ 8.400-80.

Хранение

Гарантийный срок хранения колонок в складских помещениях 24 месяца, со дня выпуска предприятием-изготовителем при условии сохранности упаковки.

Хранение колонок более одного месяца должно производиться в упакованном виде, при условии сохранности упаковки, без подтёков и загрязнений в соответствии с требованиями ГОСТ Р 53931-2008. Условия хранения 8 по ГОСТ 15150-69. Условия складирования – по вертикали в один ряд.

Транспортировка

Упакованные колонки должны транспортироваться морским, автомобильным, железнодорожным транспортом, в отапливаемых герметизированных отсеках самолётов или в сочетании их между собой в соответствии с требованиями, действующими на данном виде транспорта.

Условия транспортирования колонок должны соответствовать требованиям ГОСТ Р 53931-2008, ГОСТ 15150-69.

Упакованные колонки должны быть закреплены в транспортных средствах.

Перевозки железнодорожным транспортом должны осуществляться в крытых вагонах или контейнерах по ГОСТ 18477-79.

Вид отправок – мелкие партии и по вагонные - до полного использования их вместимости.

При погрузке и транспортировании должны выполняться требования предупредительных надписей на упаковке.

Условия транспортирования и хранения в части воздействия климатических факторов - по условиям хранения 8 ГОСТ 15150-69.

Утилизация

После списания колонка утилизируется.

Перед утилизацией гидравлическая система колонки должна быть освобождена от нефтепродуктов продувкой сжатым азотом и пропарена или промыта горячей водой. Использованная для промывки вода с остатками нефтепродуктов, должна быть собрана в специальную ёмкость с герметичной крышкой и отправлена на утилизацию в соответствии с "Правилами технической эксплуатации автозаправочных станций".

После проведённых операций колонка отправляется на утилизацию в соответствии с положением, утверждённым в установленном порядке.

Метрологические и технические характеристики

Наименование характеристики	Значение		
Номинальный расход через один рукав колонки, дм ³ /мин (л/мин)	50±5	80±8	120±12
Наименьший расход через один рукав колонки, дм ³ /мин (л/мин), не более	5	10	10
Минимальная доза выдачи, дм ³ (л), не более	2	10	10
Пределы допускаемой основной относительной погрешности измерений объёма, при температуре окружающего воздуха и топлива (20±5) °С, %	±0,25		
Наибольшее допускаемое изменение действительных значений основной относительной погрешности, вызванное изменением температуры окружающей среды и топлива, отличной (20±5) °С, в диапазоне температур рабочих условий эксплуатации, %, не более	±0,25		
Сходимость показаний, %, не более	0,25		
Максимальное давление, Мпа	0,5		
Верхний предел показаний указателя разового учёта ⁽¹⁾ : – объёма, л – цены за единицу объёма, руб. – стоимости выданного объёма, руб.	9 999,99 999,99 99 999,99		
Верхний предел показаний указателя суммарного учёта, л	9 999 999		
Цена деления указателя разового учёта: – выданного количества топлива, л – цены за 1 л, руб. – стоимости за выданную дозу, руб.	0,01 0,01 0,01		
Цена деления указателя суммарного учёта, л, не менее	0,01		

(1) – По заказу потребителя для внутривладельческого учёта может быть установлена индикация объёма топлива с верхним пределом показаний указателя разового учёта 999 л или 99 л.

Основные технические характеристики

Наименование характеристики	Значение
Рабочие условия эксплуатации: - диапазон температуры окружающего воздуха, °С - диапазон относительной влажности, %, при 25 °С - диапазон температуры топлива, °С: - бензин - дизельное топливо и керосин	от -40 до +50 от 30 до 100 от -40 до +35 от -40 ⁽²⁾ до +50
Параметры электропитания от сети переменного тока: - напряжение, В - частота, Гц	от 323 до 418 от 49 до 51
Потребляемая мощность, В·А, не более: - электронно-вычислительным устройством - электродвигателем насоса	400 750
Длина раздаточного рукава, м, не менее	3
Общее количество раздаточных рукавов, шт., не более	10
Среднее время наработки на отказ, ч, не менее	12 000
Средний срок службы, лет	12
Маркировка взрывозащиты, не ниже	2ExdmIIAT3

(2) – или до температуры помутнения или кристаллизации дизельного топлива (керосина).

Условия эксплуатации

температура окружающего воздуха, °С.....от -40 до +50

относительная влажность, %, при 25 °Сот 30 до 100

диапазон температуры топлива, °С:

- бензинот -40 до +35

- дизельное топливо и керосинот -40 до +50

ТРК сохраняет свои параметры в пределах норм, указанных в таблице, при высоте раздаточного крана над уровнем земли 2,6 м, вакуумметрическом давлении на входе в насос ТРК не менее 0,035 МПа (0,35 кгс/см²) для бензина, и не менее 0,05 МПа (0,5 кгс/см²) для топлива остальных видов, или избыточном давлении не более 0,05 МПа (0,5 кгс/см²) для всех видов топлива.

Электрическое сопротивление изоляции между каждым контактом вводного силового клеммника и корпусом ТРК в любой его части не менее 20 МОм при нормальных климатических условиях, не менее 5 МОм при наибольшем значении рабочей температуры, и не менее 1 МОм при наибольшем значении относительной влажности в соответствии с ГОСТ Р 53931-2008.



We manufacture high quality fuel dispensing equipment

BEIJING SANKI PETROLEUM TECHNOLOGY CO.,LTD

Add: 16#,Second Kechuang Street,Beijing Economic-technological
Development Area,Beijing,China.100023

Tel/Fax:(0086)10-67892321

Http: www.sankichina.com